

Planetarne miješalice  
Planetarna mješalica, 20 lt. - Stolni  
model - Elektronička s priključkom za  
nastavke

STAVKA #: \_\_\_\_\_

MODEL # \_\_\_\_\_

NAZIV # \_\_\_\_\_

SIS # \_\_\_\_\_

AIA # \_\_\_\_\_



600253 (XBE20AB)

20 litara planetarna mješalica, uređaj za detekciju posude i električno podešavanje brzine. Podni model. Opremljena spiralnom kukom, lopaticom i pjenjačem. Opremljena visoko otpornim zaštitnim zaslonom - bez BPA. Priključak za nastavke tipa H

### Kratke specifikacije

Br. stavke: \_\_\_\_\_

### Glavne značajke

- Profesionalni mikser koji omogućuje: pripremu tijesta za sve tjestenine, mješanje polu-tekućih proizvoda, emulzija i različitih umaka.
- Otporan na vodu touch kontrolni panel sa odbrojavanjem, postavkama brzine i displejem.
- Elektronička kontrola brzine.
- Rešetka zaštite uz lijevak za dodavanje proizvoda u smjesu tijekom rada, ujedno osiguravajući sigurnost djelatnika.
- Maksimalna zapremina (brašno sa 60 % vlažnosti) 6 kg, prikladno za 50-150 obroka.
- Zaštitna rešetka može se okrenuti i ukloniti radi čišćenja.
- Podizanje i spužtanje posude preko poluge sa automatskim zaključavanjem kada je posude u gornjem položaju.
- Sigurnosni prekidač koji automatski zaustavlja uređaj kada se posuda spusti.
- Standardna oprema:
  - pjenjača, spiralna kuka i lopatica, posuda 20 lt
  - podloga za lijevak (oprema nije uključena)
- Čvrsti zaštitni ekran bez BPA-a, prekriva žicu od nehrđajućeg čelika i ograničava ulazak brašna i neželjenih čestica prašine pri korištenju u pripremi slastica i pekarskih proizvoda.
- Uređaj za detektiranje posude dozvoljava mješalici pokretanje samo onda kada su posuda i sigurnosni poklopac ispravno instalirani i pozicionirani zajedno.

### Konstrukcija

- Postolje od nekorozivnih materijala.
- Čvrsta konstrukcija sa mehaničkim zavarenim snažnim metalnim okvirom.
- Posuda od nehrđajućeg čelika AISI 302, 20 l zapremine.
- Snažni asinkroni model za velikim početnim ubrzanjem.
- 10 brzina od 30 do 180 okr/min (planetarno mješanje), za prilagodbu na različite alate i tvrdoće smjese.
- Planetarno kretanje sa samopodmazivanjem, bez opasnosti od gubitaka.
- Zaštita od vode (IP55 električna kontrola, IP34 cjelokupni uređaj).
- Snaga: 900W.
- Čvrsti zaštitni zaslon i struktura inox žice lako se uklanjaju i rastavljaju kako bi se olakšalo čišćenje. Također se mogu prati u perilici posuđa.
- Prilagodljive nogice omogućuju savršenu stabilnost.

ODOBRENJE: \_\_\_\_\_

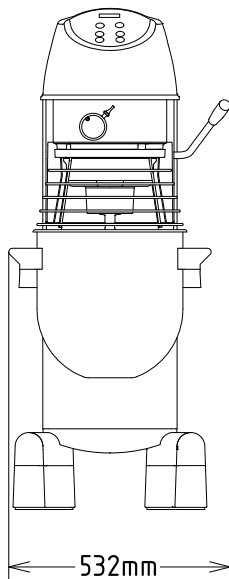
**Uključena dodatna oprema**

- 1 x Posuda za mješalicu, 20lt PNC 650121
- 1 x Mutilica za planetarnu miješalicu 20 litara PNC 653109
- 1 x Kuka za tijesto za planetarnu miješalicu 20 litara PNC 653114
- 1 x Lopatica za planetarnu miješalicu 20 litara PNC 653116

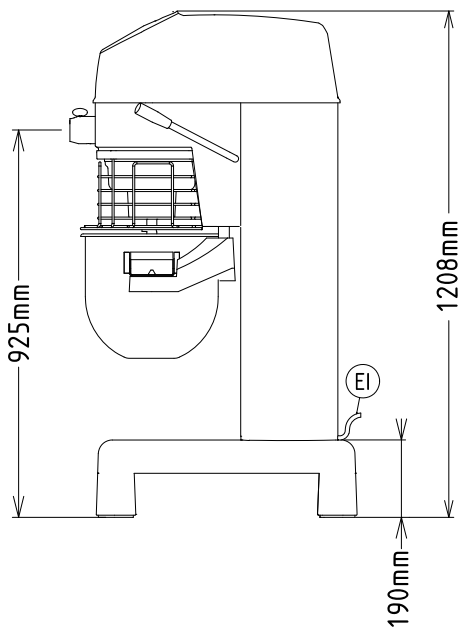
**Opcijska dodatna oprema**

- Posuda za mješalicu, 20lt PNC 650121
- Pribor za usitnjavanje, 10lt (posuda, spiralna kuka, lopatica, mutilica) za planetarne miješalice od 20lt PNC 650122
- Mutilica za planetarnu miješalicu 20 litara PNC 653109
- Kuka za tijesto za planetarnu miješalicu 20 litara PNC 653114
- Lopatica za planetarnu miješalicu 20 litara PNC 653116
- Nastavak za pire s 3 rešetke, priključak tipa H PNC 653187
- Nastavak za rezanje povrća, priključak tipa H, mogućnost isključivanja pogona PNC 653225
- Ojačana mutilica za planetarnu miješalicu 20 litara PNC 653254
- Komplet kotača za planetarne miješalice 20/30/40 litara PNC 653552
- Aluminijski vanjski nastavak za stoj za mljevenje mesa 70 mm (uključuje tacu i potiskivač) - H priključak - Za kombiniranje s priborom za stroj za mljevenje mesa PNC 653720
- Aluminijski pribor za mljevenje mesa 70 mm - Enterprise rez, uključuje oštricu (3 diska promjera 4,5 - 6 i 8 mm). PNC 653721
- Inox pribor za mljevenje mesa 70mm - Enterprise rez, uključuje oštricu (3 diska, promjera 4,5-6 i 8 mm) PNC 653722
- Inox pribor za mljevenje mesa 70 mm - 1/2 Ungar rez, uključuje oštricu (4 diska, promjera 0.3 - 4.5 i 8 mm) PNC 653723

Prednja/e

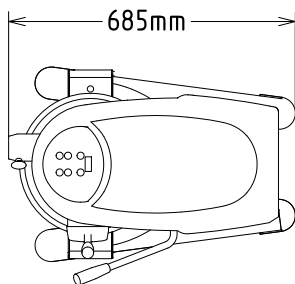


Bočna/o



EI = Električki priključak

Gornja/e


**Električki**

 Napon napajanja: 200-240 V/1N ph/50/60 Hz  
 Električna snaga, maks.: 1.01 kW

**Kapacitet:**

 Performanse (do): 6 kg/Ciklus  
 Kapacitet: 20 litara

**Ključne informacije:**

 Vanjske dimenzije, širina: 532 mm  
 Vanjske dimenzije, dubina: 685 mm  
 Vanjske dimenzije, visina: 1208 mm  
 Transportna težina: 106 kg  
 Neto težina (kg): 95  
 Smjesa s hladnom vodom: 6 kg sa Spiralna kuka  
 Bjelanjci: 32 sa Pjenjača